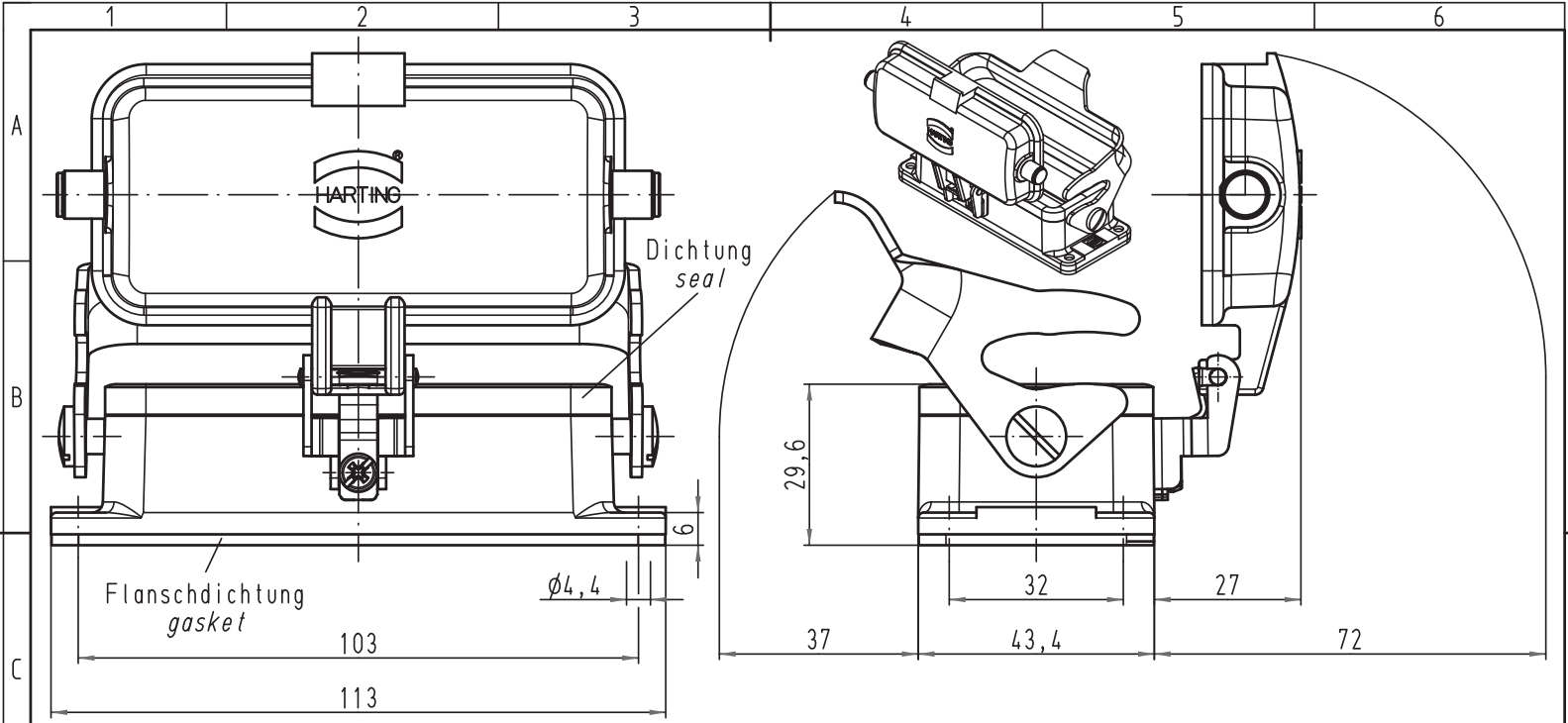
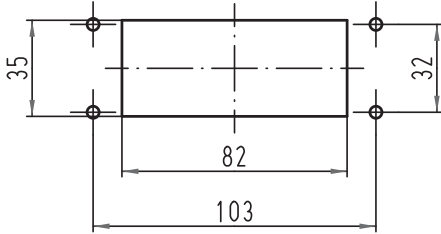


Alle Rechte vorbehalten/ All rights reserved



1:2 Montageausschnitt
panel cut out



All Dimensions in mm Original Size DIN A 4		Techn. Character.			Nicht tolerierte Maß/Free size tolerances	
			Dat.	Name	Maßstab/Scale	Han 16M-agg-LG-K Anbaugehäuse (AK in Al) housing bulkhead mounting
			Detail.	Spr		
			Insp.	Be		
			Stand.		1:1	TB 09 37 016 0318 Sub. TB 09 37 016 0318 v. 02.12.05
A			HARTING Electric GmbH & Co. KG			
Mod.	Dat.	Name	D-32339 Espelkamp			Blatt/page